

# Kabelstiger MP-S sendzimirsink 20 µm

## Stige MP-S L=3 m

13 523 20	B=200 mm
13 523 30	B=300 mm
13 523 40	B=400 mm
13 523 50	B=500 mm
13 523 60	B=600 mm

## Stige MP-S L=6 m

13 523 18	B=200 mm
13 523 28	B=300 mm
13 523 38	B=400 mm
13 523 48	B=500 mm
13 523 58	B=600 mm

## Takpendel MP-P

13 529 53	L=300 mm
13 529 54	L=400 mm
13 529 55	L=500 mm
13 529 56	L=700 mm
13 529 57	L=1000 mm

## Takfeste

13 538 29 S

## Ankerskinne

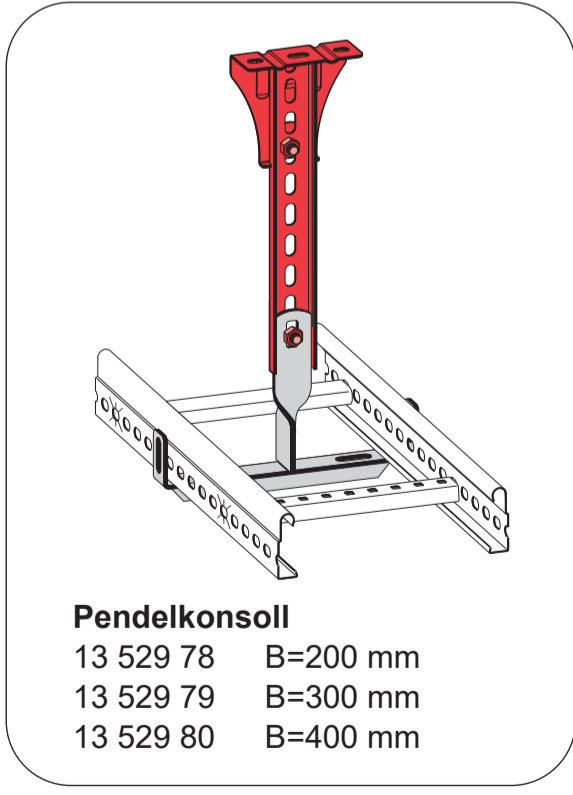
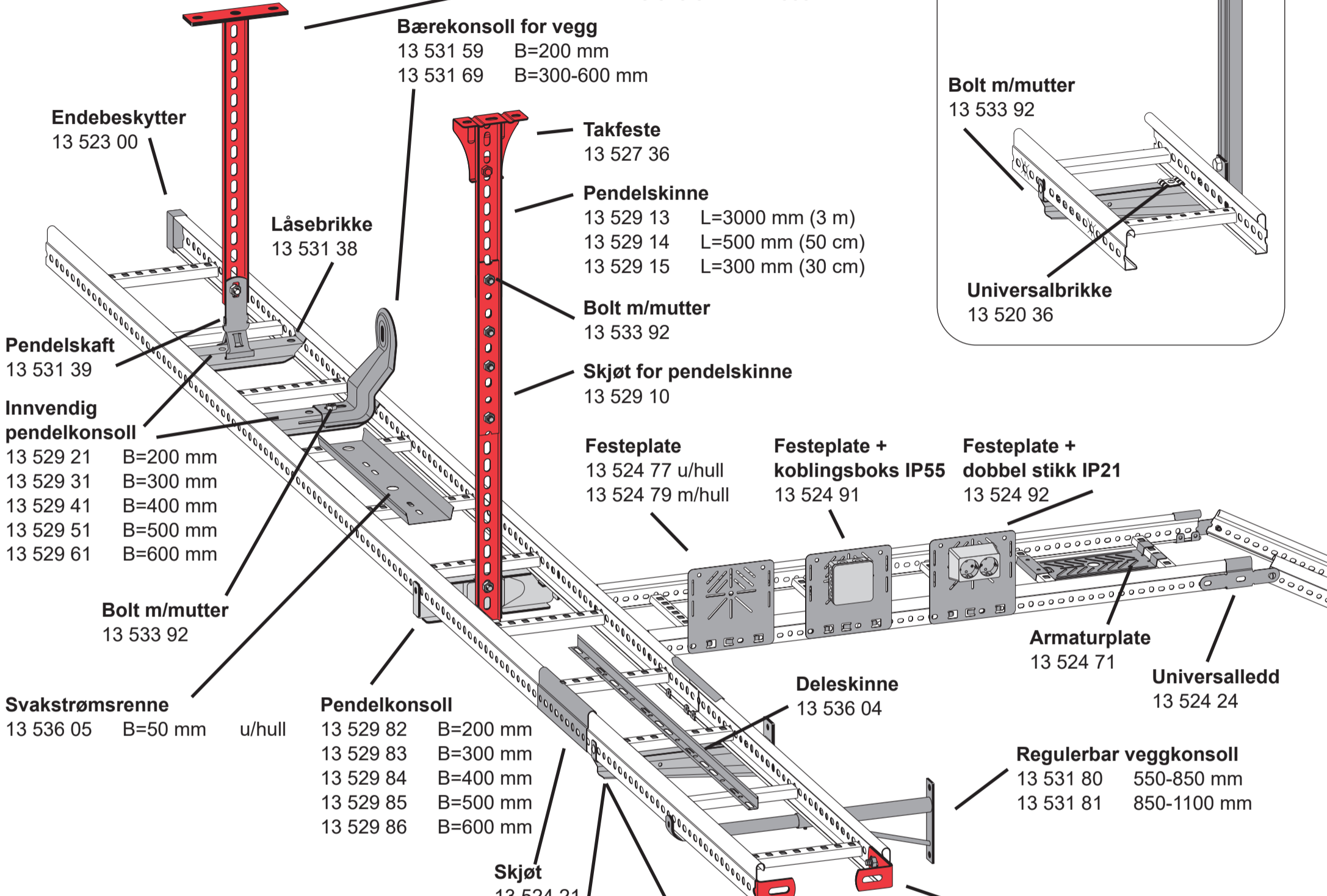
13 537 17 L=3000 mm

## Bolt m/mutter

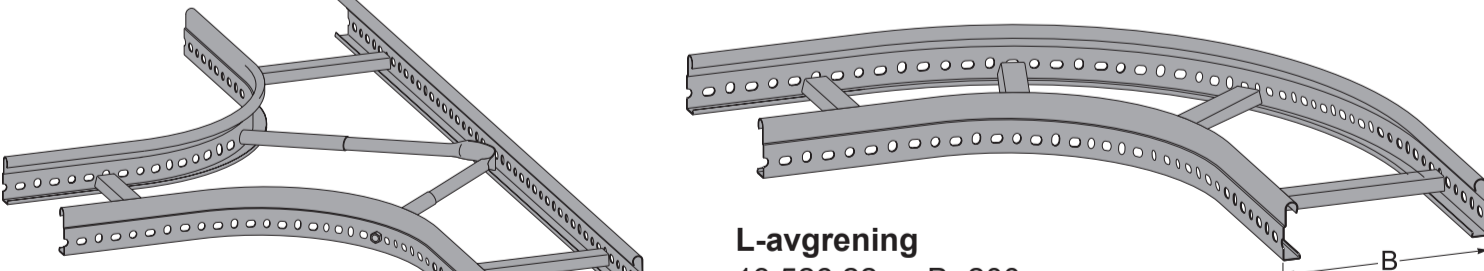
13 533 92

## Universalbrikke

13 520 36



Veggkonsoll lett		Veggkonsoll medium	
13 533 02	B=200 mm	13 533 20	B=200 mm
13 533 03	B=300 mm	13 533 30	B=300 mm
13 533 04	B=400 mm	13 533 40	B=400 mm
		13 533 50	B=500 mm
		13 533 60	B=600 mm



Jerikoveien 16, 1067 Oslo  
Telefon: 22 90 56 70

post@eliselektro.no  
www.eliselektro.no

# Gitterbaner 50 - 600 mm

## Festeplate

13 524 84	u/hull	sendzimir
13 524 85	u/hull	syrefast
13 524 86	u/hull	varmfors.
13 524 87	m/hull	sendzimir
13 524 88	m/hull	syrefast
13 524 89	m/hull	varmfors.

## Veggfeste mini (55-75 mm bredde)

13 520 95	sendzimir
13 520 96	varmfors.
13 520 97	syrefast

## Veggfeste (75-120 mm bredde)

13 520 39	sendzimir
13 520 40	varmfors.
13 520 41	syrefast

## Takfeste

13 538 29	sendzimir
13 538 36	varmfors.

## Ankerskinne 3 m, 41 x 21 mm

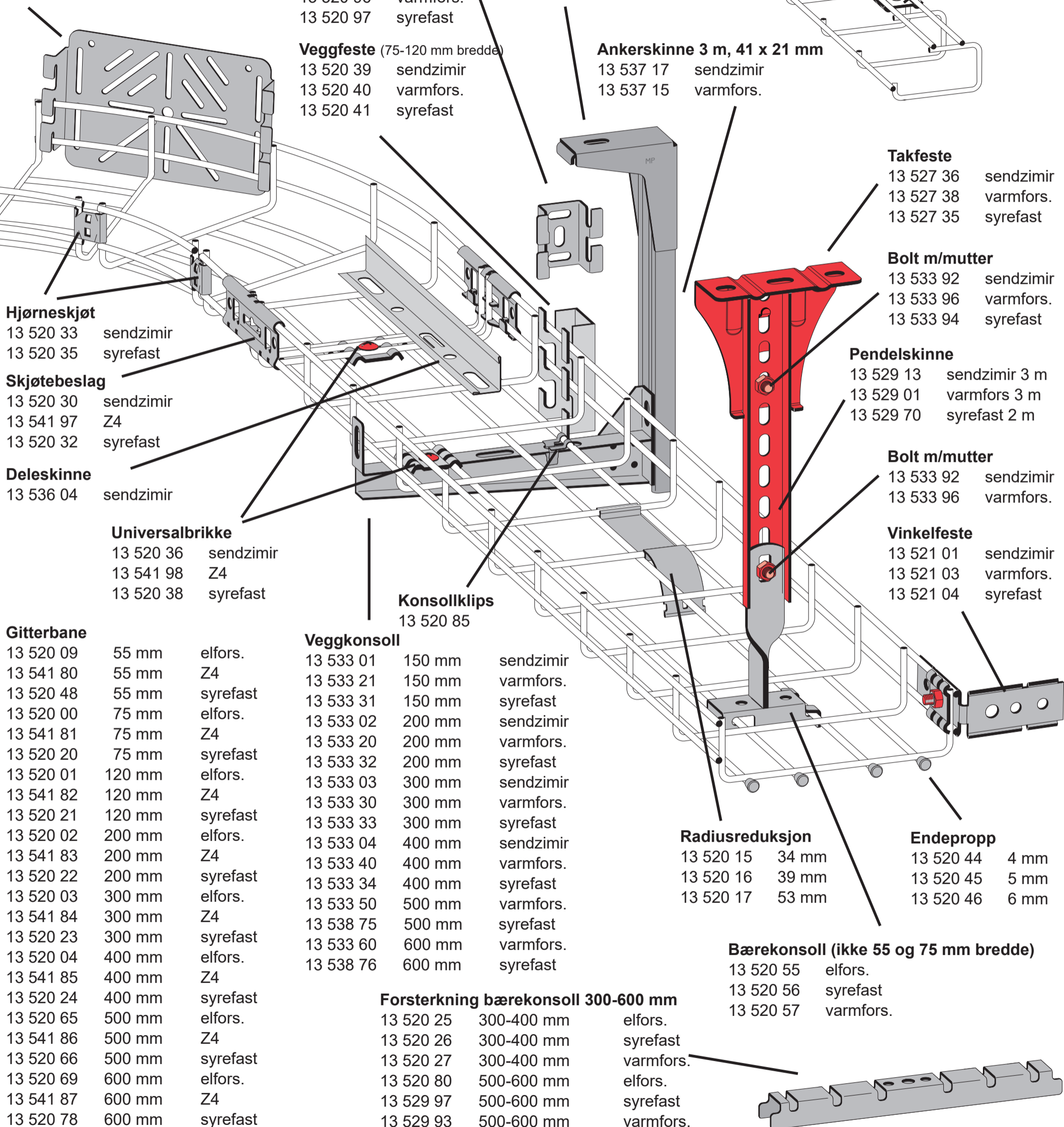
13 537 17	sendzimir
13 537 15	varmfors.

## Gitterbane - 2,5 m

MP-729 E 13 521 18

## Universalbrikke

13 520 36 sendzimir



## Hjørneskjøt

13 520 33	sendzimir
13 520 35	syrefast

## Skjøtebeslag

13 520 30	sendzimir
13 541 97	Z4
13 520 32	syrefast

## Deleskinne

13 536 04	sendzimir
-----------	-----------

## Universalbrikke

13 520 36	sendzimir
13 541 98	Z4
13 520 38	syrefast

## Gitterbane

13 520 09	55 mm	elfors.
13 541 80	55 mm	Z4
13 520 48	55 mm	syrefast
13 520 00	75 mm	elfors.
13 541 81	75 mm	Z4
13 520 20	75 mm	syrefast
13 520 01	120 mm	elfors.
13 541 82	120 mm	Z4
13 520 21	120 mm	syrefast
13 520 02	200 mm	elfors.
13 541 83	200 mm	Z4
13 520 22	200 mm	syrefast
13 520 03	300 mm	elfors.
13 541 84	300 mm	Z4
13 520 23	300 mm	syrefast
13 520 04	400 mm	elfors.
13 541 85	400 mm	Z4
13 520 24	400 mm	syrefast
13 520 65	500 mm	elfors.
13 541 86	500 mm	Z4
13 520 66	500 mm	syrefast
13 520 69	600 mm	elfors.
13 541 87	600 mm	Z4
13 520 78	600 mm	syrefast

## Veggkonsoll

13 533 01	150 mm	sendzimir
13 533 21	150 mm	varmfors.
13 533 31	150 mm	syrefast
13 533 02	200 mm	sendzimir
13 533 20	200 mm	varmfors.
13 533 32	200 mm	syrefast
13 533 03	300 mm	sendzimir
13 533 30	300 mm	varmfors.
13 533 33	300 mm	syrefast
13 533 04	400 mm	sendzimir
13 533 40	400 mm	varmfors.
13 533 34	400 mm	syrefast
13 533 50	500 mm	varmfors.
13 538 75	500 mm	syrefast
13 533 60	600 mm	varmfors.
13 538 76	600 mm	syrefast

## Forsterkning bærekonsoll 300-600 mm

13 520 25	300-400 mm	elfors.
13 520 26	300-400 mm	syrefast
13 520 27	300-400 mm	varmfors.
13 520 80	500-600 mm	elfors.
13 529 97	500-600 mm	syrefast
13 529 93	500-600 mm	varmfors.

## Takfeste

13 527 36	sendzimir
13 527 38	varmfors.
13 527 35	syrefast

## Bolt m/mutter

13 533 92	sendzimir
13 533 96	varmfors.
13 533 94	syrefast

## Pendelskinne

13 529 13	sendzimir 3 m
13 529 01	varmfors 3 m
13 529 70	syrefast 2 m

## Bolt m/mutter

13 533 92	sendzimir
13 533 96	varmfors.

## Vinkelfeste

13 521 01	sendzimir
13 521 03	varmfors.
13 521 04	syrefast

## Radiusreduksjon

13 520 15	34 mm
13 520 16	39 mm
13 520 17	53 mm

## Endepropp

13 520 44	4 mm
13 520 45	5 mm
13 520 46	6 mm

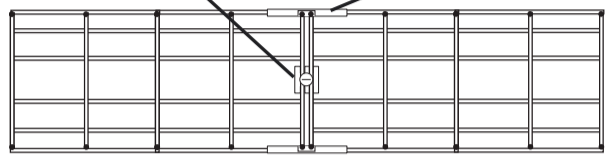
## Bærekonsoll (ikke 55 og 75 mm bredde)

13 520 55	elfors.
13 520 56	syrefast
13 520 57	varmfors.

Z4 - overflatebehandling tilsvarer en tykkelse på galvanisering på 85µm i forhold til 65µm som er standard varmgalvanisering

# Gitterbaner montasjetips

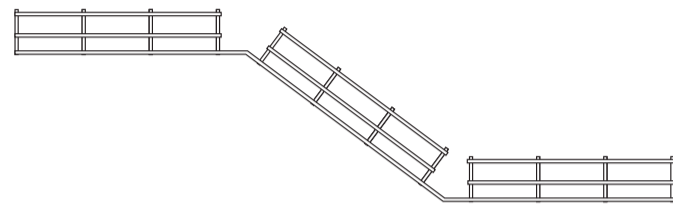
## Rett skjõt



Universalbrikken monteres fra undersiden (bredde 300-400 mm)

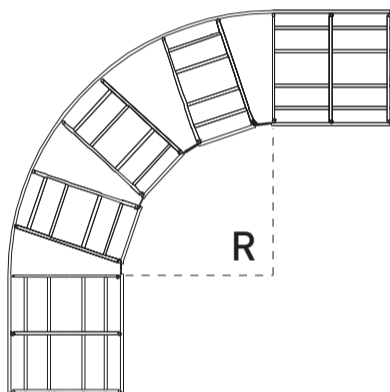
B	Skjõt MP-730	Universalbrikke MP-731
75	2 st	-
120	2 st	-
200	2 st	-
300	2 st	1 st
400	2 st	2 st

## Nivåavvinkling



Gitterbanenes sider klippes bort og den bøyes i ønsket vinkel

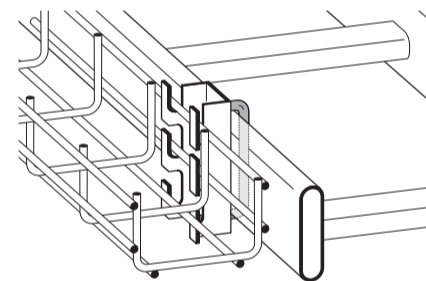
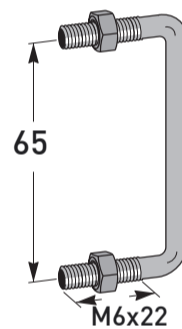
## L-avgrening med radius



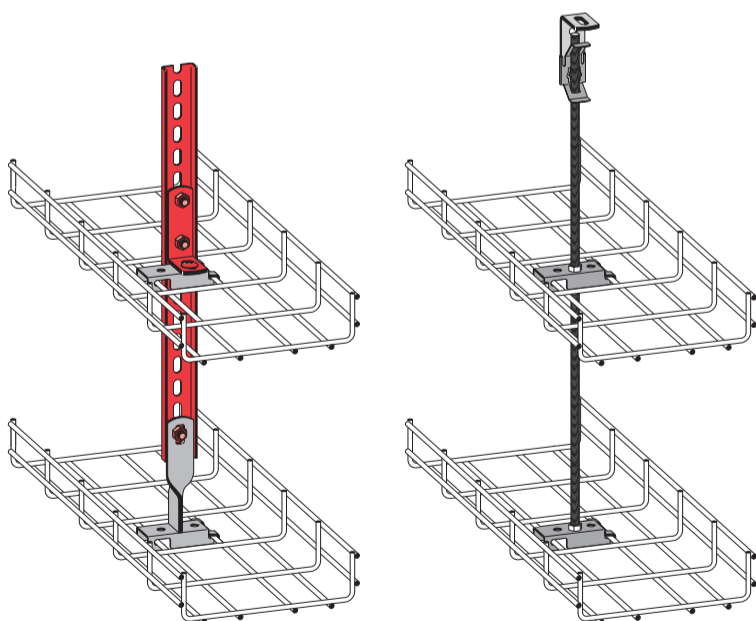
B	Klipte felt	Hjørneskjõt MP-732	Radius
75	1 st	1 st	-
120	2 st	2 st	90 mm
200	4 st	4 st	260 mm
300	6 st	6 st	420 mm
400	8 st	8 st	580 mm

## Festebøyle

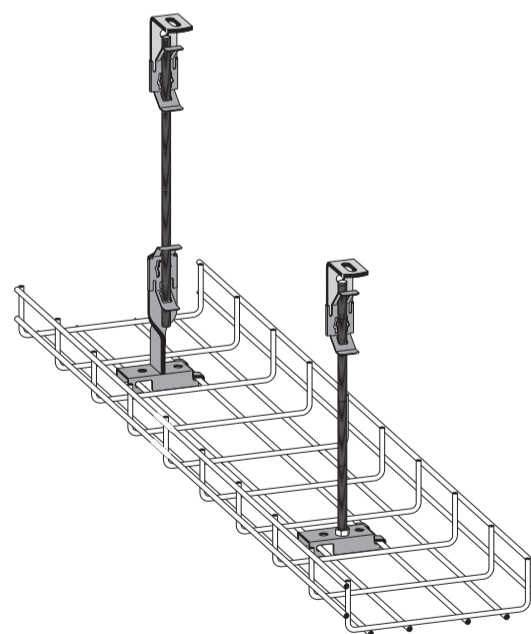
Festebøylen brukes sammen med veggfeste (MP-735) for montasje av gitterbane på valgfri type kabelstige



## Dobbelmontasje

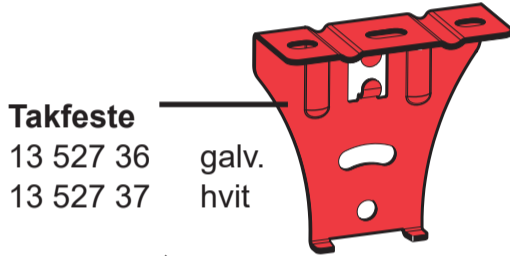
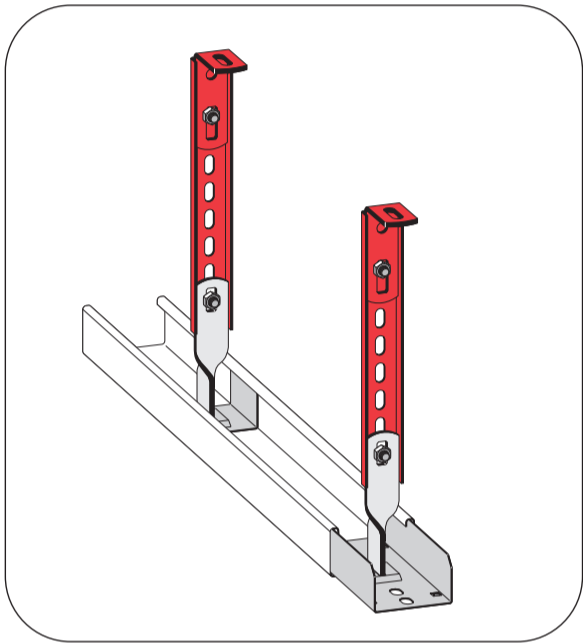
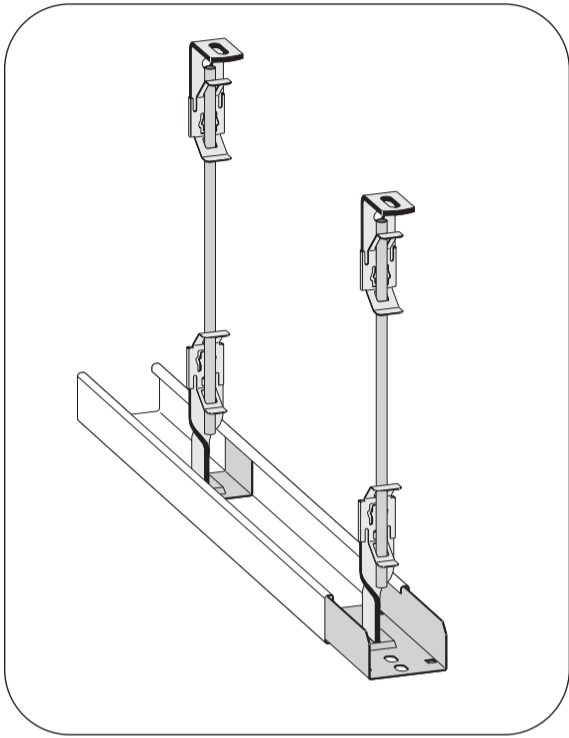
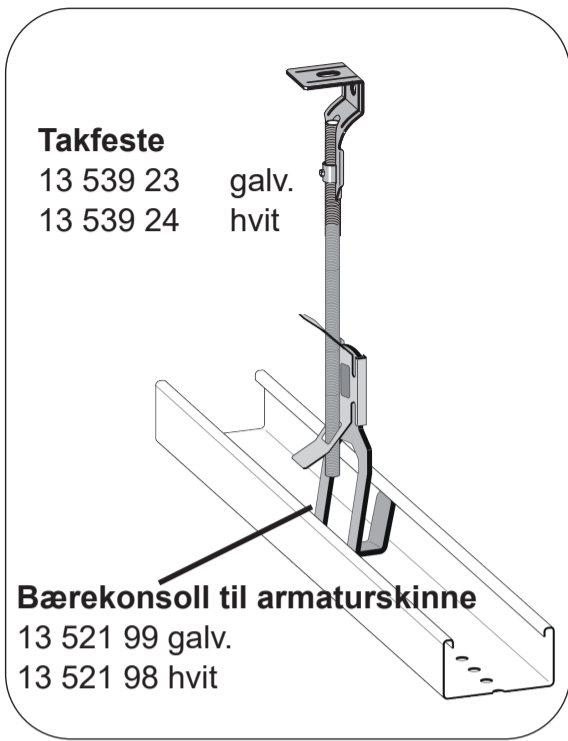


## Montasje med rørfeste





# Armaturskinne 50 - 75 mm



**Bolt m/mutter**  
13 533 92

**Pendelskinne**  
13 529 13 galv. 3 m  
13 529 07 hvit 3 m

**Bolt m/mutter**  
13 533 92

**Pendelskaft**  
13 531 18 galv.  
13 531 28 hvit

**Vinkelfeste**  
13 524 62 galv.  
13 524 60 hvit

**Gjengestangsfeste**  
13 531 08 galv.  
13 531 09 hvit

**Helgjenget stang M10**  
13 538 46 galv. 2 m  
13 538 47 hvit 2 m  
13 538 44 galv. 3 m  
13 538 45 hvit 3 m

**Gjengestangsfeste**  
13 531 08 galv.  
13 531 09 hvit

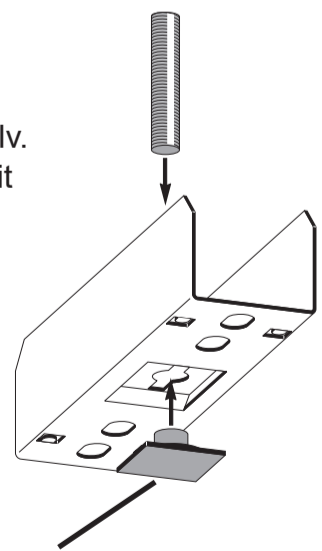
**Pendelfeste**  
13 531 18 galv.  
13 531 28 hvit

**Kombi-konsoll**  
13 531 30 50 mm  
13 538 72 75 mm

**Armaturskinne 3 m**  
13 538 01 50 mm galv. 3 m  
13 538 02 50 mm hvit 3 m  
13 538 60 75 mm galv. 3 m  
13 538 61 75 mm hvit 3 m

**Bærende skjøtejern**  
13 530 60 50 mm  
13 538 71 75 mm

**Gjengestangsmutter kun til gjenget stang i galv.**  
13 538 48



# Armaturskinne / Kabelbaner 100 - 600 mm

